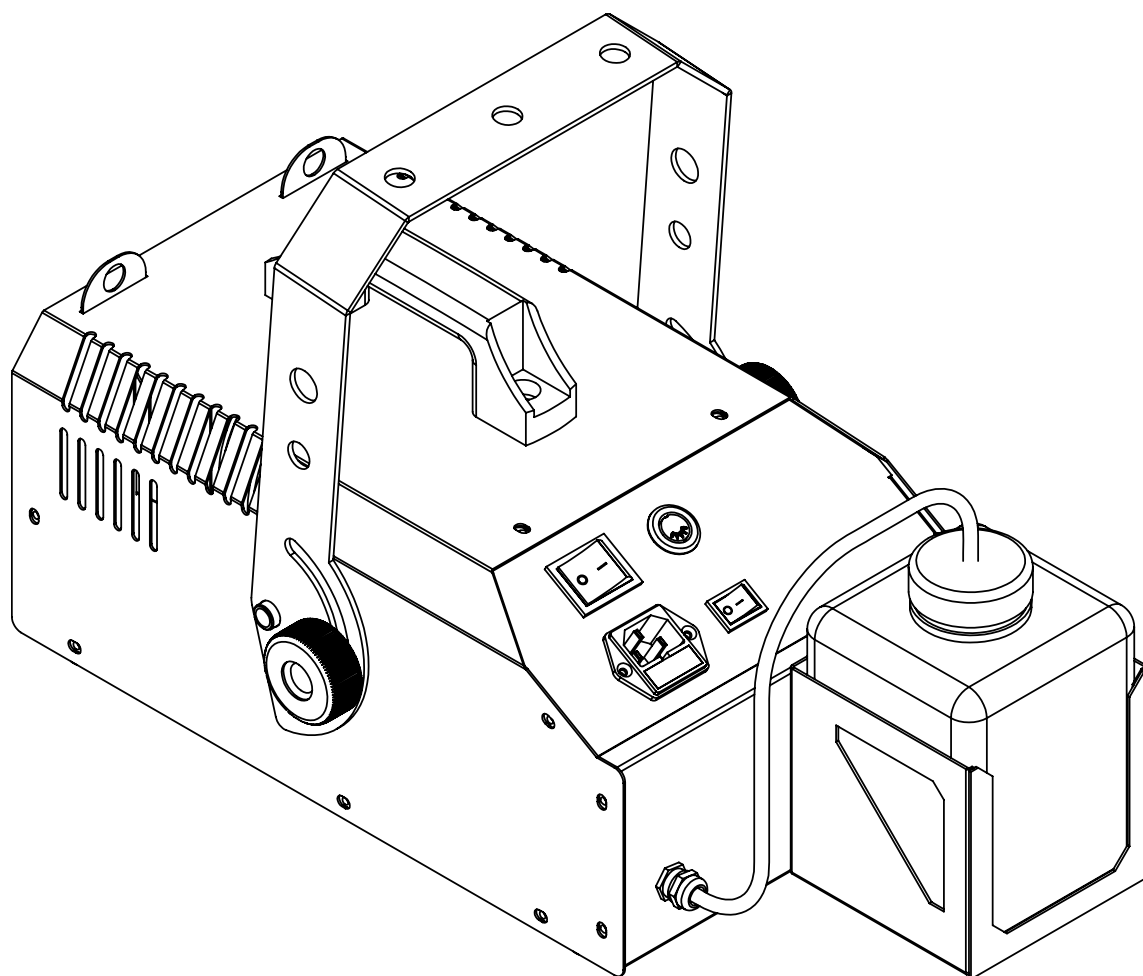


# INVOLIGHT

Руководство по эксплуатации.



## ALPINA600

Генератор снега.



Поздравляем вас с покупкой INVOLIGHT "ALPINA600"! Вы стали обладателем высококачественного и профессионального генератора снега. Для обеспечения надежного функционирования "ALPINA600" в течение длительного времени, внимательно прочтите данное руководство перед началом эксплуатации устройства. Если у вас есть какие-либо вопросы, пожалуйста, свяжитесь с вашим местным дилером.

## Часть 1: Предупреждения.

### 1.1 общие сведения значений символов и предупреждений:

#### **ОПАСНОСТЬ!**

В сочетании с символом предупреждает и указывает на непосредственную опасную ситуацию, которая приводит к смерти или тяжелым травмам, если ее не предотвратить.

#### **ПРЕДУПРЕЖДЕНИЕ!**

В сочетании с символом указывает на потенциально опасную ситуацию, которая может привести к смерти или тяжелым травмам, если ее не предотвратить.

#### **ОСТОРОЖНО!**

В сочетании с символом указывает на потенциально опасную ситуацию, которая может привести к незначительным или легким травмам, если ее не предотвратить.

#### **ПРИМЕЧАНИЕ!**

В сочетании с символом указывает на потенциально опасную ситуацию, в отношении имущества и окружающей среды которая может привести к повреждениям, если ее не предотвратить.



Предупреждение об опасности.



Предупреждение о высоком напряжении.



Предупреждение о заземлении.



Общий знак предупреждений.



Перед тем как выдернуть сетевую вилку.

## 1.2 указания по технике безопасности:

### **Внимание!** Условия эксплуатации.



Это устройство предназначено для использования только в помещении.

Во избежание повреждений не подвергайте устройство воздействию жидкости или влаги.

Избегайте прямых солнечных лучей, сильных загрязнений и сильной вибрации. Никогда не эксплуатируйте генератор мыльных пузырей без надлежащей специальной жидкости. Чтобы защитить устройство от вибрации, пыли и влаги во время транспортировки и хранения, используйте оригинальную упаковку.

### **Опасность!** Поражение электрическим током в результате неправильного питания.



Прибор и его конструкция соответствует классу защиты I и может использоваться только с розеткой с заземленным контактом. Используйте для подключения только поставляемый в комплекте с сетевой кабель питания. Проверьте изоляцию сетевого кабеля на предмет повреждений. Повреждение изоляции сетевого кабеля может привести к поражению электрическим током или возникновению пожара, что представляет опасность для жизни.

### **Опасность!** Поражение электрическим током вследствие высокого напряжения внутри устройства.



Для работы устройства используется высокое напряжение. Не вносите никаких изменений в устройство и никогда не снимайте крышки. Внутри устройства нет компонентов, обслуживаемых пользователем. Несоблюдение может привести к поражению электрическим током, пожара, что представляет опасность для жизни.

### **ПРИМЕЧАНИЕ!** Отключение от электросети.



Сетевая вилка является основным разделительным элементом с розеткой. Отсоедините кабель питания от розетки, чтобы отключить прибор полностью от электричества.

### **ВНИМАНИЕ!**

### **При заливе жидкости в генератор, всегда выключайте питание прибора для предотвращения короткого замыкания.**



При доливании жидкости в резервуар генератора снега также отключайте сетевой штекер.

### **ВНИМАНИЕ!**

### **Защита от сырости и влаги!**



При транспортировке генератора убедитесь, что в баке отсутствует жидкость. Будьте осторожны, не позволяйте устройству промокнуть, не используйте его рядом с водой, в сырых или влажных условиях. Если жидкость или другая влага попали внутрь блока и, если есть подозрение на утечку в блоке, генератор не должен быть введен в эксплуатацию, так как существует опасность поражения электрическим током, пожара, что представляет опасность для жизни.

### **ОСТОРОЖНО!**

### **Опасность скольжения.**



Генерируемый снег может оставлять следы, которые могут вызвать скольжение на гладком напольном покрытии.

### 1.3 Использование по назначению:

Настоящий информационный лист содержит важную информацию о безопасной эксплуатации устройства. Убедитесь, что эта информация доступна для всех лиц, использующих это устройство.

Данное устройство представляет из себя эффект снежных хлопьев. Предназначен для работы исключительно в помещениях. Прибор должен использоваться только персоналом, имеющим достаточные физические, сенсорные и умственные способности, а также соответствующие знания и опыт. Другие лица могут использовать прибор только под руководством компетентного лица или после его инструктирования. Любое другое использование, а также использование других условий эксплуатации считаются не правильным и могут привести к травмам, ожогам или повреждению имущества. Мы не несем ответственности за ущерб, причиненный в результате неправильного использования устройства

Этот прибор рекомендован только для подключения к AC220-230В, 50Гц переменного тока. Убедитесь, что всегда есть достаточное количество специальной жидкости для снегогенератора.

## Часть 2: Установка и эксплуатация.

1. Установите устройство на надежной, твердой поверхности или подвесьте его с помощью монтажного кронштейна и соответствующего крепления в нужном месте.
2. **ВАЖНО:** необходимо чтобы генератор висел ровно, без наклона, в противном случае жидкость может протечь или попасть внутрь устройства, что может привести к короткому замыканию.
3. Заполните емкость генератора специальной жидкостью для снега. Следите за тем, чтобы не перелить за метку максимального уровня. Мы рекомендуем использовать оригинальную жидкость для снега производителя INVOLIGHT.  
**ВАЖНО:** Заполнять емкость следует при отключенном приборе от электросети.
4. Сетевым кабелем (в комплекте) подключите прибор к соответствующему источнику питания. Обратите внимание на надежность заземления! Подключите проводной пульт дистанционного управления (X-4) в 5-контактный разъем на задней панели прибора (См. п. 4.1 задней части корпуса). Включите генератор снега переключателем «Power». Устройство готово к использованию.

**ВАЖНО!** При потолочном монтаже требуется высокий уровень опыта. Необходимы знания для расчета допустимой нагрузки, используемого материала для монтажа конкретно данного прибора. Постарайтесь ни при каких обстоятельствах не выполнять установку, если не имеете соответствующую квалификацию. Поручите такую работу профессиональным монтажникам. В результате неправильной установки это может привести к травмам и/или повреждению имущества.

При установке должны соблюдаться положения BGV C1 (ранее VBG 70) и DIN 15560!

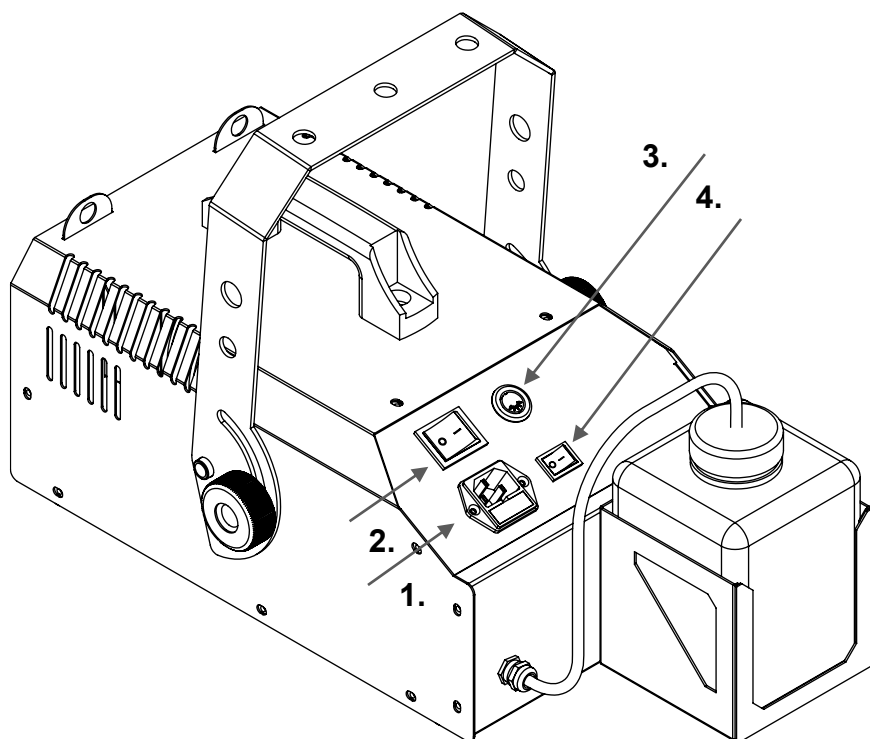
**Установка должна осуществляться только квалифицированным персоналом!**

**Минимальное расстояние от прибора до аудитории должно быть не менее двух метров. Не направляйте генератор снега на лица и глаза людей!**

**Внимание! Генерируемые снежные хлопья могут оставлять пятна на одежде.**

## Часть 4. Функции и операции:

### 4.1 Корпус. Задняя часть:



**1. POWER IN:** IEC входной разъем питания переменного тока с держателем предохранителя F6 3A 250V.

Назначение соединительных проводов питания осуществляется следующим образом:

Линия	Контакт	Обозначения
коричневый	фаза	L
синий	нейтральный	N
Желто-зеленый	земля	

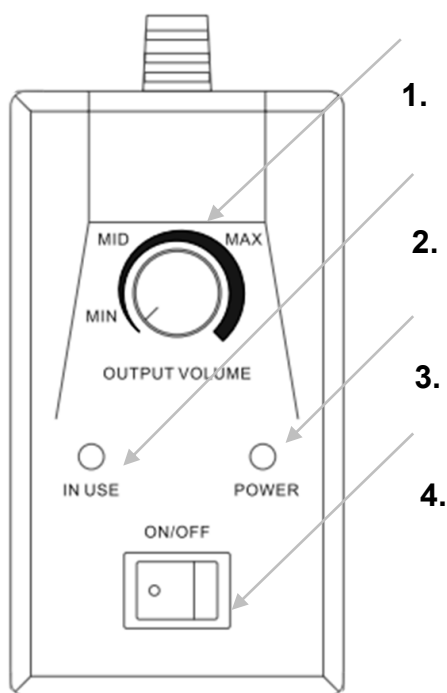
**Заземленный провод должен быть обязательно подключен!**

**2. Переключатель питания (Power):** Положение **ON**: Означает, что устройство включено, **OFF**: Означает, что прибор выключен. Прежде чем включать переключатель в положение «**ON**», убедитесь, что сетевой кабель подключен к источнику питания. При подключении сетевого кабеля в сеть, переключатель должен быть в положении «**OFF**»

**3. 5-контактный разъем:** Используется для подключения проводного пульта дистанционного управления «X-4»

**4. Переключатель** для выбора степени выброса генерируемого снега (**HIGH**(низкая) / **LOW**(высокая)).

## 4.2 Проводной пульт дистанционного управления (X-4):



Подключите кабель дистанционного управления в 5-контактный разъем на задней панели прибора (См. п. 4.1 задней части корпуса). Включите генератор снега нажав на кнопку Power (См. пункт 4.1 задней части корпуса). Загорается красный светодиод (3). Включите пульт дистанционного управления с помощью переключателя (4). Загорается зеленый светодиод. Пульт дистанционного управления готов к работе. С помощью регулятора (1) можно настроить количество выброса снега. (слева направо (1% - 100%))

## Часть 5. Обслуживание:

Регулярно проверяйте техническую безопасность прибора на предмет каких-либо повреждений. Сильные отложения пыли, остатков жидкости и грязи на корпусе генератора как снаружи, так и внутри, снижают производительность и могут привести к выходу из строя устройства вследствие перегрева. Если генератор не эксплуатируется, рекомендуется запускать его, по крайней мере, каждые 1-3 месяцев. Устройство не предназначено для непрерывной эксплуатации. Перерывы в работе увеличивают срок службы прибора.

Рекомендуется после каждой эксплуатации осуществлять очистку водой для избавления остатков применяемой жидкости. Кроме того, необходимо стирать в воде тканевый фильтр от мыльного раствора. Для наружной очистки используйте только сухую мягкую ткань. Чистка вентиляционного отверстия производится при помощи мягкой щетки, ватного тампона, пылесоса или сжатого воздуха.

### **Метод прочистки системы после каждой эксплуатации очень простой:**

1. После окончания работы переместите шланг из бака генератора в отдельную емкость объемом не менее 250 мл (бутылка, канистра, банка, стакан, кружка, и.т.д.) с дистиллированной водой.
2. Эксплуатируйте генератор в течении 1-2мин, после этого переместите шланг обратно в бак с жидкостью.

## Замена предохранителя:

**ВАЖНО:** При замене предохранителя необходимо менять его на предохранитель того же типа и номинала. Если предохранитель перегорает неоднократно, пожалуйста, обратитесь в сервисный центр.

1. Отключите вилку от розетки и отсоедините разъем шнура питания от устройства.
2. Откройте держатель предохранителя на задней панели с помощью подходящей отвертки.
3. Извлеките неисправный предохранитель из держателя предохранителя.
4. Вставьте новый предохранитель в держатель предохранителя.
5. Вставьте держатель предохранителя на место.

**Техническое обслуживание устройства должно осуществляться только квалифицированным персоналом!**

## Часть 6. Технические характеристики:

<b>Модель:</b>	ALPINA600
<b>Тип:</b>	Генератор снега
<b>Рабочее напряжение:</b>	АС220-230В, 50Гц.
<b>Потребляемая мощность:</b>	600Вт.
<b>Разъем питания:</b>	Входной разъем питания IEC с держателем предохранителя.
<b>Емкость бака:</b>	1 литр
<b>Пульт ДУ (в комплекте):</b>	Проводной пульт X-4
<b>Материал корпуса:</b>	Металлический.
<b>Цвет корпуса:</b>	Черный.
<b>Размеры с планкой:</b>	460x265x200мм.
<b>Вес:</b>	5,3кг.

## Часть 7. Условия гарантии:

**Гарантийное обслуживание продукции «Involight» выполняет компания «ИНВАСК». Гарантия действительна при условии соблюдения правил эксплуатации изделия.**

### **ГАРАНТИЙНОМУ РЕМОНТУ НЕ ПОДЛЕЖАТ:**

- Повреждения, вызванные отсутствием прочистки и обслуживания генераторов спецэффектов с системой нагревательного элемента
- приборы, имеющие любые механические повреждения (как внешние, так и внутренние);
- приборы, имеющие наличие следов вскрытия и самостоятельного ремонта;
- приборы с любыми изменениями в схеме-технике;
- приборы, имеющие признаки неправильной эксплуатации (ошибки в монтаже соединений, аварийного воздействия электропитания, эксплуатация с отклонениями от режимов, указанных в эксплуатационной документации, злонамеренной поломки, попадание внутрь прибора воды и посторонних предметов);
- приборы, имеющие отложения пыли, грязи, сажи (например, от близко работающих дым машин);
- приборы, имеющие повреждения, вызванные воздействием высоких (низких) температур или огня на нетермостойкие части приборов;
- приборы без оригинальной упаковки и в неполной комплектации;
- приборы с истекшим сроком гарантии.

### **ОТПРАВКА В РЕМОНТ:**

1. При отправке в ремонт убедитесь, что устройство хорошо упаковано в оригинальную коробку и она защищает устройство от любых других дополнительных поломок.
2. Пожалуйста, предоставьте копию чека или другой документ, подтверждающий покупку, а также обратный адрес, номер контактного телефона и/или почтовый электронный адрес.
3. Кратко опишите выявленные Вами неисправности.
4. Оплатите расходы по доставке (в т.ч. обратной) и страхованию.

**Гарантийное обслуживание предоставляется только первому легальному покупателю, и не передается третьим лицам.**

**Мы не несем ответственности за ошибки работы в результате неправильной эксплуатации. Если Вы сомневаетесь, проконсультируйтесь с вашим дилером INVOLIGHT**

## Часть 8. Рекомендуемая применяемая жидкость:

Название серии:	Краткое описание:
INVOLIGHT NIX-500	жидкость для снегогенератора, 4,7 л

## Часть 9. Гарантия:

Ознакомьтесь подробно с действующими гарантийными условиями у своего дилера. Ремонт оборудования INVOLIGHT разрешается проводить только авторизованным дилерам, назначенным компанией INVOLIGHT. Гарантия аннулируется, если неавторизованный сервис, технический персонал или частное лицо попытается вскрыть корпус или отремонтировать устройство. В случае необходимости ремонта или замены, пожалуйста, уточните точную процедуру обратной доставки с продавцом. При необходимости ознакомьтесь с условиями и положениями продавца, чтобы получить информацию о выполнении гарантийных Обязательств. Гарантийные обязательства учитываются только в том случае, если они уже имеют Дефект при поставке устройства. Гарантия не распространяется на повреждения устройства (например, падение или Перенапряжение). Гарантия также не распространяется на механические Неисправности, такие как сломанные выключатели или детали корпуса. Для получения всех сервисных и ремонтных услуг обратитесь к дилеру, у которого было приобретено устройство.

Руководство по эксплуатации составлено по состоянию на 11/2022.

Возможны технические и оптические изменения в рамках усовершенствования продукции, в том числе без предварительного уведомления.

Ответственность не возлагается за опечатки, и в результате последующую неправильную работу прибора В случае сомнений проконсультируйтесь с вашим дилером INVOLIGHT.



### ООО «ИНВАСК»

Адрес: 143406, Московская область, Красногорск, ул. Ленина, дом 3 Б

Тел. (495) 564-6144 (многоканальный)

<http://www.invask.ru> e-mail: [mail@invask.ru](mailto:mail@invask.ru)

### Сервис-центр «ИНВАСК»

Адрес: 143400, Московская область, Красногорск, Коммунальный квартал, дом.

20 Тел. (495) 563-8420, (495) 564-5228 e-mail: [service@invask.ru](mailto:service@invask.ru)



# INVOLIGHT



